

# Пускатели электромагнитные серии ПМ12 10-63А

Производим и поставляем  
 Товар сертифицирован  
 ГОСТ Р 50030.4.1-2002  
 Гарантийный срок - 2 года со дня ввода в эксплуатацию.

## 1. Назначение.

Пускатели электромагнитные серии ПМ12 предназначены для применения в стационарных установках для дистанционного пуска непосредственным подключением к сети, остановки и реверсирования трёхфазных асинхронных электродвигателей с короткозамкнутым ротором на напряжение до 660В переменного тока частотой 50Гц. При наличии тепловых реле пускатель осуществляет защиту управляемых электродвигателей от перегрузки и от токов, возникающих при обрыве одной из фаз, а также от не симметрии фаз.

## 2. Структура условного обозначения.

**ПМ12 - XXX X X X XXXX X**  
                   1 2 3 4       5 6



1. Условное обозначение номинального тока:

**010** – 10А; **025** – 25А; **040** – 40А; **063** – 63А.

2. Условное обозначение исполнения пускателя:

**1** – без реле, неререверсивный;

**2** – с реле, неререверсивный;

**5** – без реле, реверсивный с электрической и механической блокировкой;

**6** – с реле, реверсивный с электрической и механической блокировкой.

3. Условное обозначение исполнения пускателя по типу защиты:

**0** – IP00;

**1** – IP54, корпус без кнопок;

**2** – IP54, корпус с кнопками «ПУСК» и «СТОП»;

**3** – IP54, корпус с кнопками «ПУСК» «СТОП» и сигнальной лампой;

**4** – IP40, корпус без кнопок;

**5** – IP20;

**6** – IP40, корпус с кнопками «ПУСК» и «СТОП»;

**7** – IP40, корпус с кнопками «ПУСК» «СТОП» и сигнальной лампой.

\*пускатели с реле в защитном корпусе дополнительно оборудованы кнопкой «СБРОС»

4. Условное обозначение исполнения пускателя по числу и типу дополнительных контактов:

**0** – 1з для пускателей с номинальным током 10А, 25А, 40А;

**1** – 1р для пускателей с номинальным током 10А, 25А, 40А.

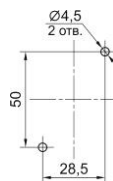
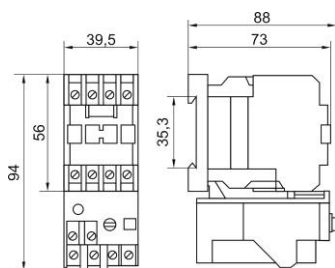
\*пускатели с номинальным током 63А – 2з+2р

5. Условное обозначение климатического исполнения и категории размещения по ГОСТ 15050-69 : **У2; У3; УХЛ4.**

6. Условное обозначение исполнения пускателя по классу износостойкости: **В.**

## 3. Номенклатура и краткие технические характеристики.

Пускатель неререверсивный типа ПМ12-010

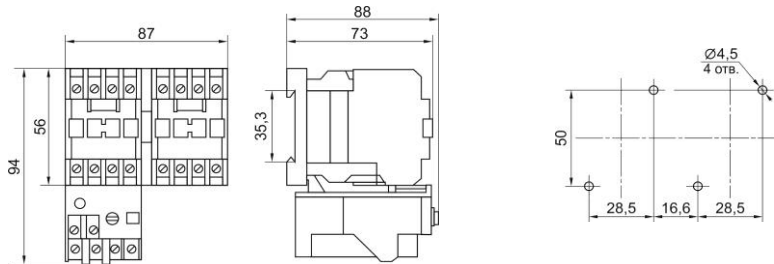


Степень защиты – IP00; IP20

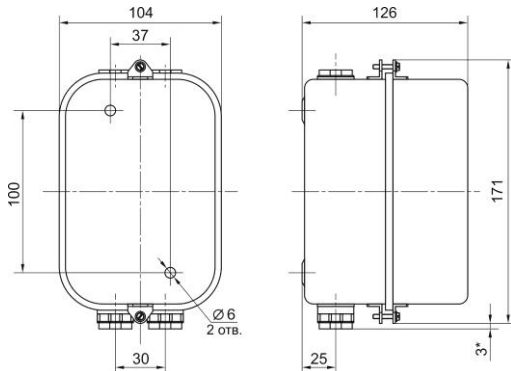
Способ крепления – DIN-рейка или винтами

Наименование	Напряжение катушки управления Uc, В	In, А	Ue, В	Тип реле	Степень защиты	Доп. контакты	Габаритные размеры, мм	Артикул
ПМ12-010100 УХЛ4 В	24В	10	660	без реле	IP00	1з	56x39,5x73	ЕТ000174
	36В							ЕТ000175
	40В							ЕТ000176
	110В							ЕТ000173
	220В							ЕТ000171
	380В							ЕТ000172
ПМ12-010101 УХЛ4 В	220В	10	660	без реле	IP00	1р	56x39,5x73	ЕТ000177
	380В							ЕТ000178
ПМ12-010150 УХЛ4 В	110В	10	660	без реле	IP20	1з	56x39,5x73	ЕТ000179
	220В							ЕТ522427
	380В							ЕТ522428

ПМ12-010200 УХЛ4 В	110В	10	660	РТТ5-10-19 7,0-10,0А	IP00	1з	94x39,5x88	ЕТ000182
	220В							ЕТ000180
	380В							ЕТ000181
ПМ12-010250 УХЛ4 В	220В	10	660	РТТ5-10-19 7,0-10,0А	IP20	1з	94x39,5x88	ЕТ522429
	380В							ЕТ522430

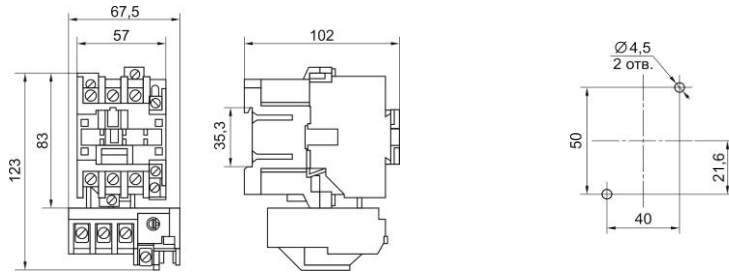
**Пускатель реверсивный типа ПМ12-010**

 Степень защиты – IP00; IP20  
 Способ крепления – DIN-рейка или винтами

Наименование	Напряжение катушки управления Uс, В	In, А	Ue, В	Тип реле	Степень защиты	Доп. контакты	Габаритные размеры, мм	Артикул
ПМ12-010500 УХЛ4 В	110В	10	660	без реле	IP00	2з	56x87x73	ЕТ000185
	220В							ЕТ000183
	380В							ЕТ000184
ПМ12-010550 УХЛ4 В	110В	10	660	без реле	IP20	2з	56x87x73	ЕТ000186
	220В							ЕТ000187
	380В							ЕТ000188
ПМ12-010600 УХЛ4 В	220В	10	660	РТТ5-10-19 7,0-10,0А	IP00	4з+2р	94x87x88	ЕТ000189
	380В							ЕТ000190

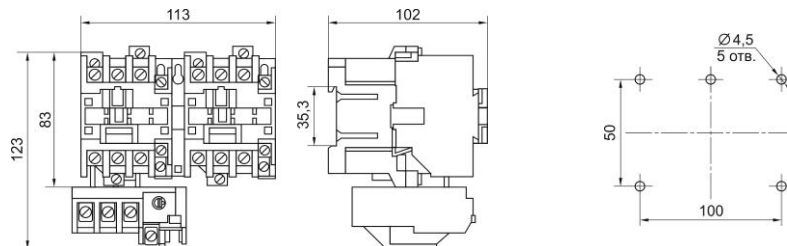
**Пускатель типа ПМ12-010 в защитном корпусе**

 Степень защиты – IP40; IP54  
 Способ крепления – винтами

\* для пускателей со степенью защиты IP54

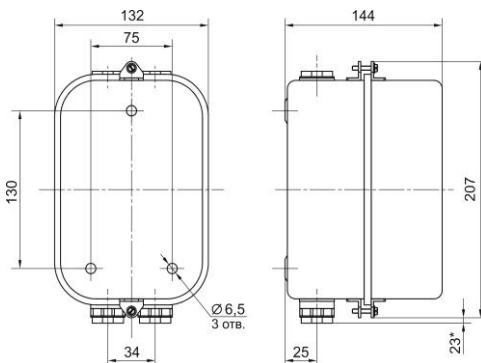
Наименование	Напряжение катушки управления Uс, В	In, А	Ue, В	Тип реле	Степень защиты	Доп. контакты	Габаритные размеры, мм	Артикул
ПМ12-010110 У2 В	220В	10	660	без реле	IP54	1з	174x104x126	ЕТ000191
	380В							ЕТ000192
ПМ12-010120 У2 В	220В	10	660	без реле	IP54 с кнопкой «ПУСК» «СТОП»	1з	174x104x126	ЕТ000193
	380В							ЕТ000194
ПМ12-010140 У3 В	220В	10	660	без реле	IP40	1з	171x104x126	ЕТ000195
	380В							ЕТ000196
ПМ12-010160 У3 В	220В	10	660	без реле	IP40 с кнопкой «ПУСК» «СТОП»	1з	171x104x126	ЕТ000197
	380В							ЕТ000198
ПМ12-010210 У2 В	220В	10	660	РТТ5-10-19 7,0-10,0А	IP54 с кнопкой «СБРОС»	1з	174x104x126	ЕТ000199
	380В							ЕТ000200
ПМ12-010220 У2 В	220В	10	660	РТТ5-10-19 7,0-10,0А	IP54 с кнопкой «ПУСК» «СТОП» «СБРОС»	1з	174x104x126	ЕТ000201
	380В							ЕТ000202
ПМ12-010230 У2 В	220В	10	660	РТТ5-10-19 7,0-10,0А	IP54 с кнопкой «ПУСК» «СТОП» «СБРОС» + лампа	1з	174x104x126	ЕТ000203
	380В							ЕТ000204
ПМ12-010240 У3 В	220В	10	660	РТТ5-10-19 7,0-10,0А	IP40	1з	171x104x126	ЕТ000205
	380В							ЕТ000206
ПМ12-010260 У3 В	220В	10	660	РТТ5-10-19 7,0-10,0А	IP40 с кнопкой «ПУСК» «СТОП» «СБРОС»	1з	171x104x126	ЕТ000207
	380В							ЕТ000208

**Пускатель нереверсивный типа ПМ12-025**

 Степень защиты – IP00; IP20  
 Способ крепления – DIN-рейка или винтами

Наименование	Напряжение катушки управления Uс, В	In, А	Ue, В	Тип реле	Степень защиты	Доп. контакты	Габаритные размеры, мм	Артикул
ПМ12-025100 УХЛ4 В	24В	25	660	без реле	IP00	1з	83x57x102	ЕТ000212
	36В							ЕТ000213
	40В							ЕТ000214
	110В							ЕТ000211
	220В							ЕТ000209
	380В							ЕТ000210
ПМ12-025150 УХЛ4 В	220В	25	660	без реле	IP20	1з	83x57x102	ЕТ522431
	380В							ЕТ522432
ПМ12-025200 УХЛ4 В	220В	25	660	РТТ-131 21,3-25,0А	IP00	1з	123x67,5x102	ЕТ000215
	380В							ЕТ000216
ПМ12-025250 УХЛ4 В	220В	25	660	РТТ-131 21,3-25,0А	IP20	1з	123x67,5x102	ЕТ522433
	380В							ЕТ522434

**Пускатель реверсивный типа ПМ12-025**

 Степень защиты – IP00; IP20  
 Способ крепления – DIN-рейка или винтами

Наименование	Напряжение катушки управления Uс, В	In, А	Ue, В	Тип реле	Степень защиты	Доп. контакты	Габаритные размеры, мм	Артикул
ПМ12-025501 УХЛ4 В	220В	25	660	без реле	IP00	2р	83x113x102	ЕТ000217
	380В							ЕТ000218
ПМ12-025601 УХЛ4 В	220В	25	660	РТТ-131 21,3-25,0А	IP00	2р	123x113x102	ЕТ000219
	380В							ЕТ000220

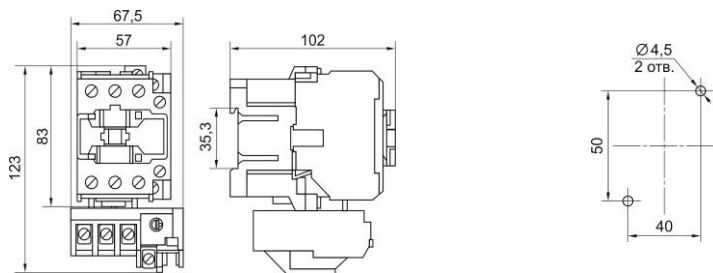
**Пускатель типа ПМ12-025 в защитном корпусе**

 Степень защиты – IP40; IP54  
 Способ крепления – винтами

\* для пускателей со степенью защиты IP54

Наименование	Напряжение катушки управления Uс, В	In, А	Ue, В	Тип реле	Степень защиты	Доп. контакты	Габаритные размеры, мм	Артикул
ПМ12-025110 У2 В	220В	25	660	без реле	IP54	1з	230x132x144	ЕТ000221
	380В							ЕТ000222

ПМ12-025120 У2 В	220В			без реле	IP54 с кнопкой «ПУСК» «СТОП»	1з	230x132x144	ЕТ000223
	380В							ЕТ000224
ПМ12-025140 У3 В	220В			без реле	IP40	1з	207x132x144	ЕТ000225
	380В							ЕТ000226
ПМ12-025160 У3 В	220В			без реле	IP40 с кнопкой «ПУСК» «СТОП»	1з	207x132x144	ЕТ000227
	380В							ЕТ000228
ПМ12-025210 У2 В	220В			РТТ-131 21,3-25,0А	IP54 с кнопкой «СБРОС»	1з	230x132x144	ЕТ000229
	380В							ЕТ000230
ПМ12-025220 У2 В	220В			РТТ-131 21,3-25,0А	IP54 с кнопкой «ПУСК» «СТОП» «СБРОС»	1з	230x132x144	ЕТ000231
	380В							ЕТ000232
ПМ12-025230 У2 В	220В			РТТ-131 21,3-25,0А	IP54 с кнопкой «ПУСК» «СТОП» «СБРОС» + лампа	1з	230x132x144	ЕТ000233
	380В							ЕТ000234
ПМ12-025240 У3 В	220В			РТТ-131 21,3-25,0А	IP40 с кнопкой «СБРОС»	1з	207x132x144	ЕТ000235
	380В							ЕТ000236
ПМ12-025260 У3 В	220В			РТТ-131 21,3-25,0А	IP40 с кнопкой «ПУСК» «СТОП» «СБРОС»	1з	207x132x144	ЕТ000237
	380В							ЕТ000238

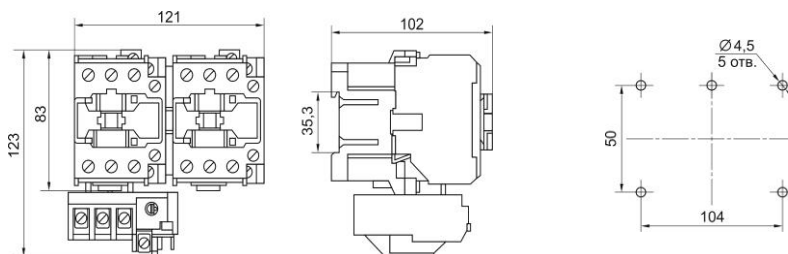
Пускатель нереверсивный типа ПМ12-040



Степень защиты – IP00; IP20  
Способ крепления – DIN-рейка или винтами

Наименование	Напряжение катушки управления Uс, В	In, А	Uс, В	Тип реле	Степень защиты	Доп. контакты	Габаритные размеры, мм	Артикул
ПМ12-040150 УХЛ4 В	24В	40	660	без реле	IP20	1з	83x57x102	ЕТ000242
	36В							ЕТ000243
	40В							ЕТ000244
	110В							ЕТ000241
	220В							ЕТ522435
ПМ12-040151 УХЛ4 В	380В						ЕТ522436	
	110В	40	660	без реле	IP20	1р	83x57x102	ЕТ000245
	220В							ЕТ000246
380В	ЕТ000247							
ПМ12-040200 УХЛ4 В	220В	40	660	РТТ-121 28,0-40,0А	IP00	1з	123x67,5x102	ЕТ522437
	380В							ЕТ522438

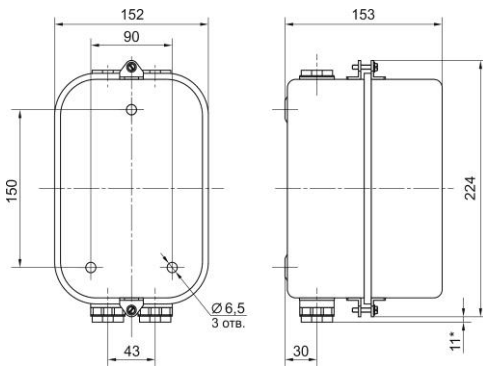
Пускатель реверсивный типа ПМ12-040



Степень защиты – IP00; IP20  
Способ крепления – DIN-рейка или винтами

Наименование	Напряжение катушки управления Uс, В	In, А	Uс, В	Тип реле	Степень защиты	Доп. контакты	Габаритные размеры, мм	Артикул
ПМ12-040550 УХЛ4 В	110В	40	660	без реле	IP20	2з	83x121x102	ЕТ000250
	220В							ЕТ000248
	380В							ЕТ000249
ПМ12-040600 УХЛ4 В	220В	40	660	РТТ-121 28,0-40,0А	IP00	4з+2р	123x121x102	ЕТ000251
	380В							ЕТ000252

Пускатель типа ПМ12-040 в защитном корпусе

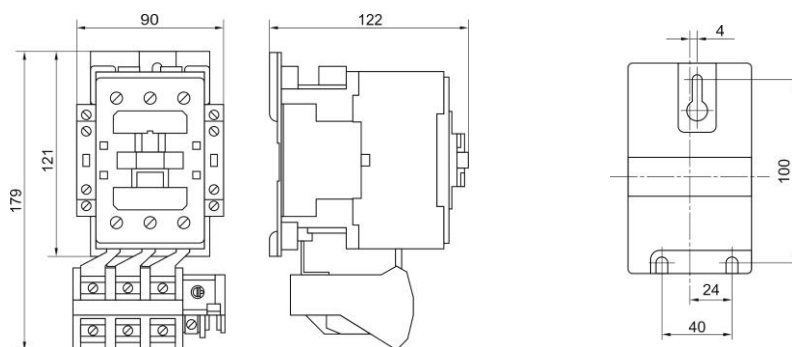


Степень защиты – IP40; IP54  
Способ крепления – винтами

\* для пускателей со степенью защиты IP54

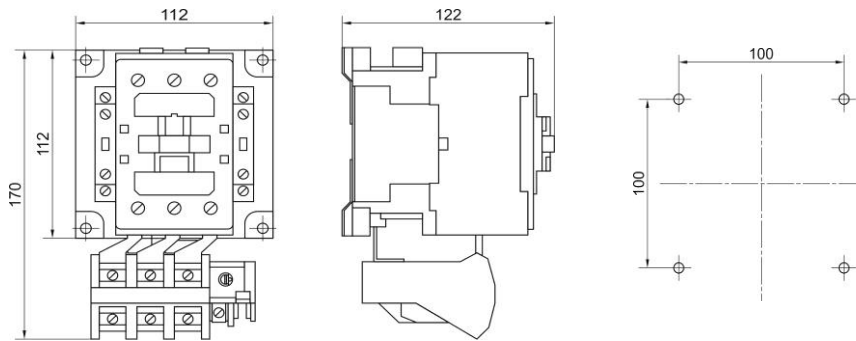
Наименование	Напряжение катушки управления Uс, В	In, А	Ue, В	Тип реле	Степень защиты	Доп. контакты	Габаритные размеры, мм	Артикул
ПМ12-040110 У2 В	220В	40	660	без реле	IP54	1з	235x152x153	ЕТ000253
	380В							ЕТ000254
ПМ12-040120 У2 В	220В			без реле	IP54 с кнопкой «ПУСК» «СТОП»	1з	235x152x153	ЕТ000255
	380В							ЕТ000256
ПМ12-040140 У3 В	220В			без реле	IP40	1з	224x152x153	ЕТ000257
	380В							ЕТ000258
ПМ12-040160 У3 В	220В			без реле	IP40 с кнопкой «ПУСК» «СТОП»	1з	224x152x153	ЕТ000259
	380В							ЕТ000260
ПМ12-040210 У2 В	220В			РТТ-121 28,0-40,0А	IP54 с кнопкой «СБРОС»	1з	235x152x153	ЕТ000261
	380В							ЕТ000262
ПМ12-040220 У2 В	220В			РТТ-121 28,0-40,0А	IP54 с кнопкой «ПУСК» «СТОП» «СБРОС»	1з	235x152x153	ЕТ000263
	380В							ЕТ000264
ПМ12-040240 У3 В	220В			РТТ-121 28,0-40,0А	IP40 с кнопкой «СБРОС»	1з	224x152x153	ЕТ000265
	380В							ЕТ000266
ПМ12-040260 У3 В	220В			РТТ-121 28,0-40,0А	IP40 с кнопкой «ПУСК» «СТОП» «СБРОС»	1з	224x152x153	ЕТ000267
	380В							ЕТ000268

Пускатель нереверсивный типа ПМ12-063 вар. А

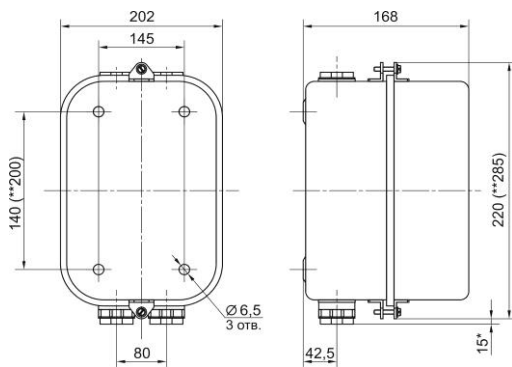


Степень защиты – IP00; IP20  
Способ крепления – винтами

Наименование	Напряжение катушки управления Uс, В	In, А	Ue, В	Тип реле	Степень защиты	Доп. контакты	Габаритные размеры, мм	Артикул
ПМ12-063150 УХЛ4 В, вар.А	220В	63	660	без реле	IP20	1з	121x90x122	ЕТ000139
	380В							ЕТ000140
ПМ12-063151 УХЛ4 В, вар.А	110В			без реле	IP20	2з+2р	121x90x122	ЕТ000146
	220В							ЕТ000141
ПМ12-063201 УХЛ4 В, вар.А	380В			РТТ-231 53,5-63,0А	IP00	2з+2р	179x90x122	ЕТ000142
	110В							ЕТ000147
	220В	ЕТ000143						
	380В	ЕТ000144						

**Пускатель нереверсивный типа ПМ12-063 вар. К**

 Степень защиты – IP00; IP20  
 Способ крепления – винтами

Наименование	Напряжение катушки управления Uс, В	In, А	Uс, В	Тип реле	Степень защиты	Доп. контакты	Габаритные размеры, мм	Артикул
ПМ12-063151 УХЛ4 В, вар.К	220В	63	660	без реле	IP20	2з+2р	112x112x122	ЕТ000159
	380В							ЕТ000160

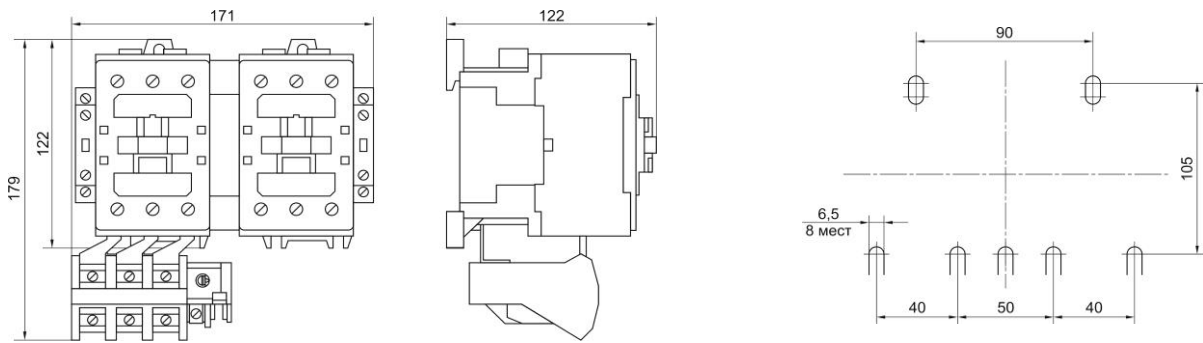
**Пускатель типа ПМ12-063 в защитном корпусе**

 Степень защиты – IP40; IP54  
 Способ крепления – винтами

\* для пускателей со степенью защиты IP54

\*\* для пускателей с реле

Наименование	Напряжение катушки управления Uс, В	In, А	Uс, В	Тип реле	Степень защиты	Доп. контакты	Габаритные размеры, мм	Артикул
ПМ12-063161 У3 В	220В	63	660	без реле	IP40 с кнопкой «ПУСК» «СТОП»	2з+2р	220x202x168	ЕТ000161
	380В							ЕТ000162
ПМ12-063111 У2 В	220В			без реле	IP54	2з+2р	235x202x168	ЕТ000153
	380В							ЕТ000154
ПМ12-063121 У2 В	220В			без реле	IP54 с кнопкой «ПУСК» «СТОП»	2з+2р	235x202x168	ЕТ000155
	380В							ЕТ000156
ПМ12-063141 У3 В	220В			без реле	IP40	2з+2р	220x202x168	ЕТ000157
	380В							ЕТ000158
ПМ12-063211 У2 В	220В			РТТ-231 53,5-63,0А	IP54 с кнопкой «СБРОС»	2з+2р	300x202x168	ЕТ000163
	380В							ЕТ000164
ПМ12-063221 У2 В	220В			РТТ-231 53,5-63,0А	IP54 с кнопкой «ПУСК» «СТОП» «СБРОС»	2з+2р	300x202x168	ЕТ000165
	380В							ЕТ000166
ПМ12-063241 У3 В	220В			РТТ-231 53,5-63,0А	IP40 с кнопкой «СБРОС»	2з+2р	285x202x168	ЕТ000167
	380В							ЕТ000168
ПМ12-063261 У3 В	220В			РТТ-231 53,5-63,0А	IP40 с кнопкой «ПУСК» «СТОП» «СБРОС»	2з+2р	285x202x168	ЕТ000169
	380В							ЕТ000170

## Пускатель реверсивный типа ПМ12-063



Степень защиты – IP00; IP20

Способ крепления – DIN-рейка или винтами

Наименование	Напряжение катушки управления U <sub>c</sub> , В	In, А	U <sub>e</sub> , В	Тип реле	Степень защиты	Доп. контакты	Габаритные размеры, мм	Артикул
ПМ12-063551 УХЛ4 В	110В	63	660	без реле	IP20	2з+2р	122x171x122	ЕТ000148
	220В							ЕТ000149
	380В							ЕТ000150
ПМ12-063601 УХЛ4 В	220В			РТТ-231 53,5-63,0А	IP00	2з+2р	179x171x122	ЕТ000151
	380В							ЕТ000152

**4. Технические характеристики главной и управляющей цепи.**

Номинальный рабочий ток, А	Наибольшая мощность управляемого электродвигателя, кВт			Мощность катушки, ВА		Время срабатывания, мс
	220В	380В	660В	включение	удержание	
10	3	4	3	40±5	8±1,1	17±7
25	5,5	11	11	87±13	7,5±1,4	15±5
40	11	18,5	22	100±15	9,5±2,0	17±7
63	18,5	30	37	150±30	20±4,0	22±8

**5. Основные технические характеристики.**

Типу пускателя

Номинальный рабочий ток главной цепи In, А	380В
	660В

Номинальный ток контактов вспомогательной цепи, А

 Номинальное напряжение изоляции U<sub>i</sub>, В

 Номинальное импульсное напряжение U<sub>imp</sub>, кВ

Диапазон напряжения управления	срабатывание
	отпускание

 Номинальное напряжение катушки управления U<sub>c</sub>, В / 50Гц

Износостойкость, млн. циклов ВО	механическая
	коммутационная

Степень защиты

Климатическое исполнение и категория размещения

	ПМ12-010	ПМ12-025	ПМ12-040	ПМ12-063
Номинальный рабочий ток главной цепи In, А	10	25	40	63
Номинальный ток контактов вспомогательной цепи, А	4	16	20	40
Номинальный ток контактов вспомогательной цепи, А	10			
Номинальное напряжение изоляции U <sub>i</sub> , В	660			
Номинальное импульсное напряжение U <sub>imp</sub> , кВ	6			
Диапазон напряжения управления (срабатывание)	U <sub>c</sub> (0,8 ÷ 1,1)			
Диапазон напряжения управления (отпускание)	U <sub>c</sub> (0,3 ÷ 0,6)			
Номинальное напряжение катушки управления U <sub>c</sub> , В / 50Гц	24, 36, 40, 110, 220, 380			
Износостойкость, млн. циклов ВО (механическая)	8	10	8	5
Износостойкость, млн. циклов ВО (коммутационная)	0,3	0,3	0,3	0,3
Степень защиты	IP00; IP20; IP40; IP54			
Климатическое исполнение и категория размещения	У2; У3; УХЛ4			