

# Светильники светодиодные серии ССП

Производим и поставляем  
 Товар сертифицирован  
 ГОСТ Р МЭК 60598-1-2003



## 1. Назначение.

Светильники светодиодные серии ССП предназначены для работы в сетях переменного тока с напряжением 220В частотой 50Гц, для внутреннего освещения бытовых помещений, общественных и производственных помещений с повышенным содержанием пыли и влаги, а так же для наружного освещения с установкой светильников под навесом.

## 2. Структура условного обозначения

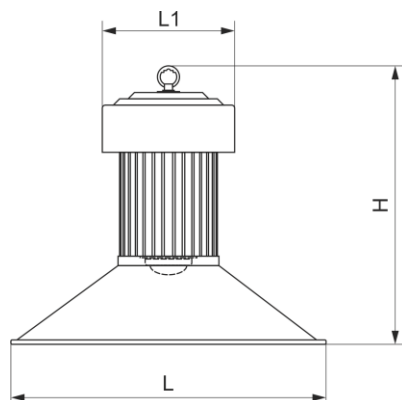
ССП -  $\frac{X}{1} \frac{XXXX}{2}$

1. потребляемая мощность светильника, Вт
2. условное обозначение климатического исполнения и категории размещения

## 3. Номенклатура и краткие технические характеристики.

Наименование	Потребляемая мощность, Вт	Световой поток, лм	Степень защиты	Цвет корпуса	Габаритные размеры, мм	Артикул
ССП- 30 УХЛЗ, 30Вт, 85-265В, 3300лм, 6800К	30	3300	IP44	серый	500 x 365	559738
ССП- 50 УХЛЗ, 50Вт, 85-265В, 4500лм, 6800К	50	4500	IP44	серый	500 x 365	559739
ССП- 70 УХЛЗ, 70Вт, 85-265В, 5600лм, 6800К	70	5600	IP44	серый	500 x 405	559740
ССП-100 УХЛЗ, 100Вт, 85-265В, 9000лм, 6800К	100	9000	IP44	серый	500 x 440	559741
ССП-150 УХЛЗ, 150Вт, 85-265В, 13500лм, 6800К	150	13500	IP44	серый	495 x 455	559742
ССП-200 УХЛЗ, 200Вт, 85-265В, 22000лм, 6800К	200	22000	IP44	серый	495 x 455	559743

## 4. Габаритные размеры.



Тип светильника	Ø L, мм	Ø L1, мм	H, мм
ССП- 30 УХЛЗ, 30Вт, 85-265В, 3300лм, 6800К	500	210	365
ССП- 50 УХЛЗ, 50Вт, 85-265В, 4500лм, 6800К	500	210	365
ССП- 70 УХЛЗ, 70Вт, 85-265В, 5600лм, 6800К	500	210	405
ССП-100 УХЛЗ, 100Вт, 85-265В, 9000лм, 6800К	500	210	440
ССП-150 УХЛЗ, 150Вт, 85-265В, 13500лм, 6800К	495	270	455
ССП-200 УХЛЗ, 200Вт, 85-265В, 22000лм, 6800К	495	270	455

## 5. Основные технические характеристики.

Номинальное напряжение, В	85 – 265 (AC)					
	30	50	70	100	150	200
Потребляемая мощность, Вт	30	50	70	100	150	200
Световой поток, лм	3300	4500	5600	9000	13500	22000
Цветовая температура, К	6800	6800	6800	6800	6800	6800
Номинальная продолжительность работы, не менее, ч	30 000					
Диапазон рабочих температур	от -40° до +50 ° С					
Способ крепления	на крюк					
Степень защиты	IP44					
Климатическое исполнение и категория размещения	УХЛЗ					