

Выключатели концевые серии КУ-700, НВ-700, ВУ-700



Производим и поставляем
Товар сертифицирован
ТУ 3428-002-59826184-2005
Гарантийный срок - 2 года со дня ввода в эксплуатацию.

1. Назначение.

Концевые (путевые) выключатели предназначены для коммутации цепей управления в крановых электроприводах и устанавливаются в схемах управления для ограничения линейного передвижения механизмов: КУ-701 - при небольших величинах выбега; КУ-704, КУ-706 - с любой величины выбега; КУ-703 - ограничивает ход механизма подъема; НВ-701, НВ-702, ВУ-701, ВУ-702 - применяются в схемах различных механизмов. Выключатели имеют две независимые электрические цепи и могут работать как на переменном, так и на постоянном токе в повторно-кратковременном режиме.

2. Структура условного обозначения.

$\frac{XX}{1} - 7 \frac{XX}{2} \frac{XX}{3}$



КУ-701 КУ-703 КУ-704 КУ-706



ВУ-701 ВУ-702 НВ-701 НВ-702

1. Условное обозначение исполнения по принципу работы выключателя:

КУ – концевой выключатель;

НВ – ножной выключатель;

ВУ – ручной выключатель.

2. Условное обозначение исполнения привода.

3. Климатическое исполнение (**У**) и категория размещения (**1;2**) по ГОСТ 15050-69.

3. Номенклатура и краткие технические характеристики.

Наименование	Привод		Коммутационная схема	Степень защиты	Артикул
	Тип	Фиксация			
КУ-701 У2	Рычаг с роликом	Самовозврат рычага	Рисунок 2.1	IP44	ЕТ503883
КУ-701 У1				IP54	ЕТ003117
КУ-703 У2	Груз с противовесом	Фиксация в крайних положениях	Рисунок 2.2	IP44	ЕТ003119
КУ-703 У1				IP54	ЕТ502263
КУ-704 У2	Рычаг пластинчатый W-образный	Фиксация в каждом положении	Рисунок 2.3	IP44	ЕТ003120
КУ-704 У1				IP54	ЕТ505182
КУ-706 У1	Два рычага с роликами	Фиксация в крайних положениях	Рисунок 2.4	IP44	ЕТ506394
НВ-701 У1	Педаля	Самовозврат педали в нулевое положение	Рисунок 2.5	IP44	ЕТ504305
НВ-702 У1	Две педали	Самовозврат в нулевое положение	Рисунок 2.6	IP44	ЕТ513982
ВУ-701 У1	Рукоятка	Фиксация в каждом положении	Рисунок 2.7	IP44	ЕТ503884
ВУ-702 У1	Рукоятка	Фиксация в каждом положении	Рисунок 2.8	IP44	ЕТ513981

4. Габаритные и установочные размеры.

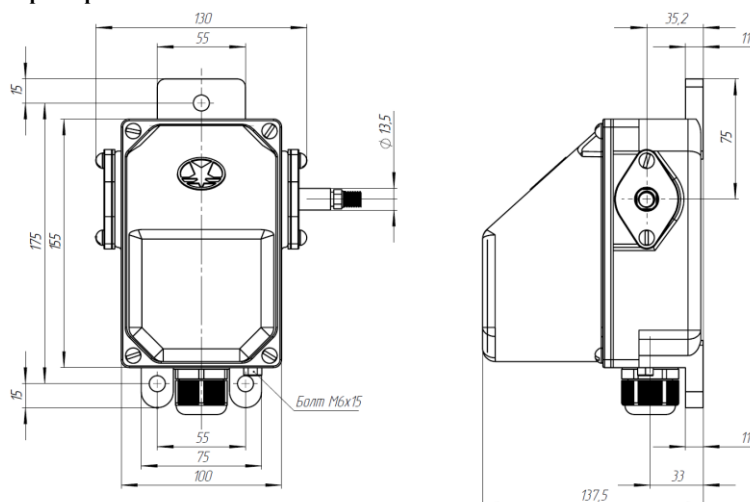


Рисунок 1. Габаритные и установочные размеры выключателя концевой серии КУ, НВ, ВУ.

*Сальник М25х1,5 (минимальный размер обжимаемого провода – 8 мм; максимальный размер обжимаемого провода – 18 мм.)

4. Коммутационные схемы.

Тип		КУ-701			
	Положение	1	0	2	
	Контактная группа	1-2	X		
		3-4			X

Рисунок 2.1

Тип		КУ-703			
	Положение	1	0	2	
	Контактная группа	1-2		X	X
		3-4	X	X	

Рисунок 2.2

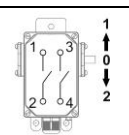
Тип		КУ-704			
	Положение	1	0	2	
	Контактная группа	1-2		X	X
		3-4			X

Рисунок 2.3

Тип		КУ-706		
	Положение	0	1	
	Контактная группа	1-2	X	
		3-4		X

Рисунок 2.4

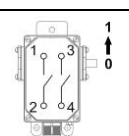
Тип		НВ-701		
	Положение	0	1	
	Контактная группа	1-2		X
		3-4	X	

Рисунок 2.5

Тип		НВ-702		
	Положение	0	1	2
	Контактная группа	1-2	X	
		3-4	X	X

Рисунок 2.6

Тип		ВУ-701		
	Положение	0	1	2
	Контактная группа	1-2	X	X
		3-4	X	

Рисунок 2.7

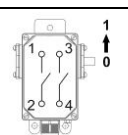
Тип		ВУ-702	
	Положение	1	2
	Контактная группа	1-2	X
		3-4	

Рисунок 2.8

5. Технические характеристики.

Номинальный ток I_n , А		10
Номинальное напряжение U_e , В	AC	500/50Гц
	DC	440
Номинальное напряжение изоляции U_i , В		500
Допустимая частота включений, циклов в час		600
Механическая износостойкость, циклов ВО		1 000 000
Коммутационная износостойкость, циклов ВО		400 000
Режимы работы по ГОСТ 18311-80		Повторно-кратковременный
Степень защиты		IP44; IP54
Вид климатического исполнения и категория размещения		У1; У2